



# CORFÙ

FrigoCarbonatore con Sistema ad Osmosi Inversa,  
*erogatore d'acqua osmotizzata fredda, fredda frizzante e temperatura ambiente.*



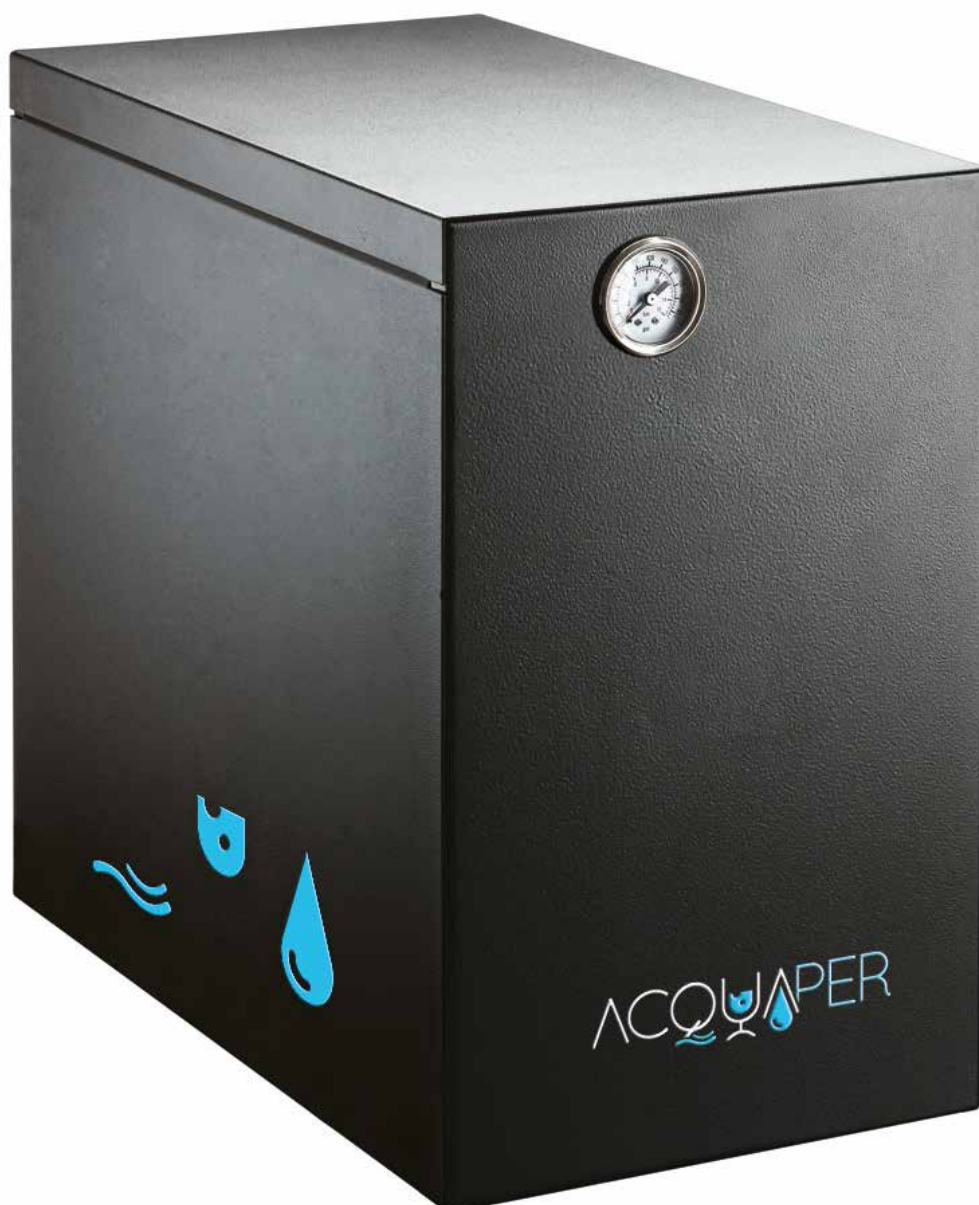
Capacità  
carbonatore

2,5l



D.M.  
**25**  
FEBBRAIO  
2012

**CONFORME**



## CARATTERISTICHE TECNICHE

### Sezione FrigoCarbonatore:

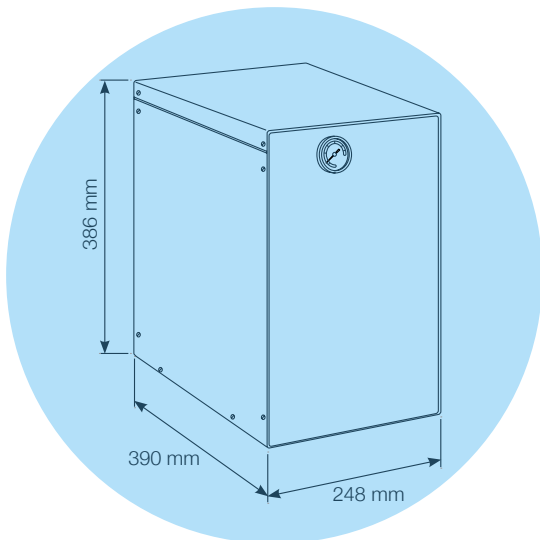
Capacità carbonatore	2,50 l (1,5 l erogata)
Alimentazione	220 V 50 Hz
Gas	R134A a norma CFC
Compressore	1/1 Hp ermetico
Raffreddamento	sistema di refrigerazione del gas R134 a liquido, refrigerazione acqua erogata banco a secco

Sezione Osmosi Inversa:	VERSIONE 60 l/h	VERSIONE 90 l/h
Motore	180 W - 220 V - 50 Hz raffreddamento a liquido	
Pompa	rotativa a palette capacità 200 l/h	300l/h
Membrane Osmotiche	n° 2 1812 da 100 GPD TFC (Thin Film Composite) by FilmTec	n° 2 2012 da 150 GPD TFC
Filtro	per sedimenti in linea da 12" - 5 micron	
Filtro	carbone attivo alimentare in-line da 12" - 5 micron	
Produzione acqua osmotizzata	60 l/h (+/- 10%)	90 l/h (+/- 10%)
Pressione d'esercizio	8 bar	
Pressione acqua in entrata	min 2 bar - max 5 bar	
Sistema di controllo	centralina di controllo con sistema antiaggimento	
Peso	28 kg	
Dimensioni	248 x 386 x 390 mm (L-H-P)	

### ACCESSORI IN DOTAZIONE



Kit di installazione



### ACCESSORI NECESSARI



Riduttore per bombole ricaricabili con manometro di bassa pressione assiale



Bombola 1-2-4 Kg ricaricabile



Rubinetto

### ACCESSORI OPZIONALI



Rubinetto 3 acque



Rubinetto monocomando a 5 vie canna bassa



Rubinetto monocomando a 5 vie canna alta